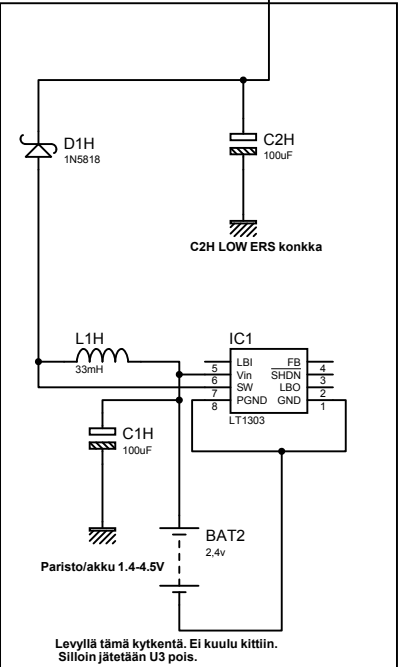


LC-METER 2009

OH6HGN & OH6KWV & OH6FDR

10.04.2009 V3 Rev.B

FILE NAME: LC meter 2009.DSN	DATE: 8.7.2009
DESIGN TITLE: LC-Meter 2009	PAGE: 1 of 1
PATH: O:\pcb\LC meter 2009.DSN	TIME: 2:57:08
BY: OH6HGN Teemu P	REV: B



U4 Voidaan käyttää taustavaloon

